

**ЗАКАЗАТЬ**

**ЕАС**



Научно-производственное  
предприятие **СЕНСОР**

**Устройство «СЕНС»  
Блок питания-коммутации  
– БПК-12/24В-2Р-ГС  
– БПК-12/24В-2Р-ГС-В31**

**РУКОВОДСТВО ПО ЭКСПЛУАТАЦИИ**

## Содержание

1 ОПИСАНИЕ И РАБОТА.....	4
1.1 Назначение.....	4
1.2 Технические характеристики.....	5
1.3 Комплектность.....	6
1.4 Маркировка.....	6
1.5 Упаковка.....	7
2 ПРИНЦИП ДЕЙСТВИЯ И УСТРОЙСТВО .....	7
2.1 Принцип работы.....	7
2.2 Описание конструкции.....	8
3 ИСПОЛЬЗОВАНИЕ ПО НАЗНАЧЕНИЮ.....	11
3.1 Указание мер безопасности.....	11
3.2 Эксплуатационные ограничения.....	11
3.3 Подготовка изделия к использованию .....	11
3.4 Проверка работоспособности .....	11
3.5 Монтаж.....	12
3.6 Порядок работы .....	14
3.7 Настройка и работа .....	14
3.8 Параметры и настройка реле БПК .....	17
3.9 Варианты применения изделия .....	21
4 ТЕХНИЧЕСКОЕ ОБСЛУЖИВАНИЕ .....	26
5 ТЕКУЩИЙ РЕМОНТ ИЗДЕЛИЯ .....	26
6 ТРАНСПОРТИРОВАНИЕ И ХРАНЕНИЕ .....	26
7 УТИЛИЗАЦИЯ.....	26
Приложение А – Ссылочные нормативные документы .....	27
Приложение Б – Схема условного обозначения БПК.....	28
Приложение В – Обеспечение взрывозащищенности.....	29
Приложение Г – Типы устройств крепления кабельного ввода .....	34

Настоящее руководство по эксплуатации (РЭ) распространяется на устройство «СЕНС» блоки питания-коммутации БПК-12/24В-2Р-ГС и содержит сведения, необходимые для их правильной и безопасной эксплуатации.

Перечень нормативных документов, на которые даны ссылки в настоящем руководстве по эксплуатации, приведен в приложении А.

## **1 ОПИСАНИЕ И РАБОТА**

### **1.1 Назначение**

1.1.1 Наименование изделия – блок питания-коммутации (БПК).

Наименование изделия для маркировки:

- БПК-12/24В-2Р-ГС;
- БПК-12/24В-2Р-ГС-В31.

1.1.2 БПК предназначен для комплектации системы измерительной «СЕНС» (далее по тексту – система СЕНС или СИ СЕНС) с целью обеспечения устройств стабилизированным напряжением питания 9 В от сетей постоянного тока напряжением 12 В или 24 В, управления исполнительными устройствами или сигнализации. Управление осуществляется по линии СЕНС в соответствии с настройками БПК посредством «сухих» переключаемых контактов выходных реле и подачи питания на звуковые, световые и светозвуковые сигнализаторы ВС.

БПК обеспечивает визуальную индикацию состояния двух выходных реле с помощью световых индикаторов, расположенных на передней панели.

1.1.3 БПК соответствует требованиям технических регламентов таможенного союза ТР ТС 004/2011 «О безопасности низковольтного оборудования» и ТР ТС 020/2011 «Электромагнитная совместимость технических средств», ГОСТ 12.2.007.0, ГОСТ 32132.3, техническим условиям Ex СЕНС 424411.001ТУ «Устройства СЕНС» и руководству по эксплуатации СЕНС.424411.001РЭ1 «Устройства СЕНС».

1.1.4 БПК-12/24В-2Р-ГС-В31 имеет взрывозащищенное исполнение в соответствии с требованиями ТР ТС 012/2011 «О безопасности оборудования для работы во взрывоопасных средах», соответствует требованиям ГОСТ 31610.0 (IEC 60079-0:2011), ГОСТ IEC 60079-1, ГОСТ 31610.26. Уровень зоны взрывозащиты – 1, уровень взрывозащиты Gb – взрывобезопасный, вид взрывозащиты – взрывонепроницаемая оболочка «db», маркировка взрывозащиты – **1 Ex db IIB T4 Gb**.

1.1.5 БПК-12/24В-2Р-ГС-В31 может устанавливаться на объектах в зонах класса 1 и класса 2 по ГОСТ IEC 60079-10-1, помещений и наружных установок согласно ГОСТ IEC 60079-14, где возможно образование смесей горючих газов и паров с воздухом категории IIB, IIA по ГОСТ Р МЭК 60079-20-1, температурных классов T4, T3, T2, T1 по ГОСТ 31610.0 (IEC 60079-0:2011).

1.1.6 Номинальные значения климатических факторов согласно ГОСТ 15150:

- БПК-12/24В-2Р-ГС – УХЛЗ\*, но, при этом диапазон температуры окружающей среды от минус 10 до + 50 °С;
- БПК-12/24В-2Р-ГС-В31 – УХЛ1\*, но, при этом диапазон температуры окружающей среды от минус 50 до + 60 °С.

1.1.7 Структура условного обозначения БПК приведена в приложении Б.

1.1.8 Чертежи средств взрывозащиты и описание взрывозащищенности приведены в приложении В.

## 1.2 Технические характеристики

1.2.1 Основные функциональные отличия блоков питания-коммутации БПК-12/24В-2Р-ГС и БПК-12/24В-2Р-ГС-В31 приведены в таблице 1.

Таблица 1

Тип БПК	Количество кабельных вводов	Маркировка взрывозащиты	Степень защиты по ГОСТ 14254	Рабочий диапазон температур, °С
БПК-12/24В-2Р-ГС	–	–	IP20	- 10...+ 50
БПК-12/24В-2Р-ГС-В31	4 или 5	1 Ex db IIB T4 Gb	IP66	- 50...+ 60

1.2.2 Электрические характеристики БПК приведены в таблице 2.

Таблица 2

Параметр	Значение
Входное напряжение постоянного тока (Uвх), В	от 12 до 28
Ток потребления при минимальном напряжении, мА:	
– без нагрузки;	80
– при полной нагрузке.	1100
Потребляемая мощность не более, Вт:	
– без нагрузки;	1,0
– при максимальном токе нагрузки.	6,0
Номинальное выходное напряжение постоянного тока, подаваемое на линию питания-связи СЕНС, В/при токе, мА	9 ± 10% / 1000
Ток нагрузки, А, не более	1,0
Количество релейных выходов	2
Коммутационная способность контактов реле, А	
– 250 В переменного тока	6
– постоянного тока	6 при напряжении < 24В (см. рисунок)
	<p>Постоянное напряжение, В</p> <p>Постоянный ток, А</p> <p>активная нагрузка</p>
Выходное напряжение постоянного тока, подаваемое на сирену (-ГС), В, не менее:	
– при Uпит = 12 В;	Uпит - 0,5
– при Uпит = 24 В.	11,5
Ток нагрузки выхода ГС, А, не более	23,5
	0,5

1.2.3 Эксплуатационные характеристики БПК приведены в таблице 3.

Таблица 3

Параметр	БПК-12/24В-2Р-ГС	БПК-12/24В-2Р-ГС-В31
Корпус	ударопрочный полистирол	алюминиевый сплав
Класс защиты человека от поражения электрическим током по ГОСТ 12.2.007.0	0	I
Климатическое исполнение по ГОСТ 15150	УХЛ3	УХЛ1
Группа механического исполнения по стойкости к воздействию механических внешних воздействующих факторов (МВВФ) по ГОСТ 30631	M39	M6
Сечения подключаемых проводов, мм <sup>2</sup>	от 0,2 до 2,5	
Габаритные размеры, мм	94x94x60	160x200x68
Масса, не более, кг	0,3	2,5
Назначенный срок службы, лет	10	

### 1.3 Комплектность

1.3.1 Комплект поставки в соответствии с таблицей 4.

Таблица 4

№	Наименование	Кол-во	Примечание
1	Устройство «СЕНС», блок питания-коммутации	1 шт.	
2	Устройство «СЕНС», блок питания-коммутации БПК-12/24В-2Р-ГС, БПК-12/24В-2Р-ГС-В31. Паспорт	1 экз.	
3	Устройство «СЕНС», блок питания-коммутации БПК-12/24В-2Р-ГС, БПК-12/24В-2Р-ГС-В31. Руководство по эксплуатации	1 экз.	На партию в один адрес (по одному счету), дополнительно – по требованию
4	Комплект монтажных частей	1 шт.	Только для БПК-12/24В-2Р-ГС-В31

### 1.4 Маркировка

1.4.1 БПК-12/24В-2Р-ГС имеют табличку, содержащую:

- наименование изделия;
- год выпуска;
- заводской номер изделия;
- зарегистрированный товарный знак изготовителя.

1.4.2 БПК-12/24В-2Р-ГС-В31 (взрывозащищенное исполнение) дополнительно имеют маркировку, содержащую:

- маркировку взрывозащиты;
- изображение специального знака взрывобезопасности «Ех»;
- изображение единого знака обращения продукции на рынке государств-членов Таможенного союза «ЕАС»;
- наименование органа по сертификации;

- номер сертификата соответствия;
- рабочий диапазон температур окружающей среды «Тa»;
- степень защиты от внешних воздействий «IP»;
- надпись «ОТКРЫВАТЬ, ОТКЛЮЧИВ ПИТАНИЕ!».

## **1.5 Упаковка**

1.5.1 БПК поставляется в таре предприятия-изготовителя, обеспечивающей защиту БПК от внешних воздействующих факторов во время транспортировки и хранения.

## **2 ПРИНЦИП ДЕЙСТВИЯ И УСТРОЙСТВО**

### **2.1 Принцип работы**

2.1.1 В процессе работы БПК обеспечивает питание системы СЕНС стабилизированным напряжением постоянного тока. По командам линии СЕНС и в соответствии с собственными настройками БПК осуществляет управление исполнительными механизмами посредством коммутации «сухих» переключаемых контактов выходных реле и подачу напряжения питания на звуковые, световые и светозвуковые сигнализаторы ВС. Каждое реле и выход на сигнализаторы могут быть независимо запрограммированы на срабатывание по одному или нескольким значениям различных измеряемых параметров одного или нескольких первичных преобразователей системы СЕНС, позволяя задавать требуемый алгоритм автоматического управления, блокировки и сигнализации.

2.1.2 Информацию о своем состоянии устройства передают в байте состояния, в котором содержится признак возникновения / исчезновения (существования / отсутствия) тех или иных событий. Под событием понимается:

- для преобразователей – достижение измеряемым параметром среды (уровнем, температурой, давлением, плотностью, объемом, массой и т. д.) заданного для этого параметра предельного (критического) значения;
- для других устройств – изменение состояния, режима работы, наличие внешнего воздействия, например, нажатия на кнопку управления и т. п.

На основе принятой информации и в соответствии с заданными настройками БПК переключает контакты реле.

2.1.3 БПК обеспечивает визуальную индикацию наличия напряжения питания с помощью светового индикатора «Питание» и состояния двух выходных реле с помощью световых индикаторов «Реле 1», «Реле 2».

Свечение индикаторов соответствует состоянию реле «включено».

Отсутствие свечения индикатора соответствует состоянию реле «отключено».

2.1.4 БПК имеет настраиваемые параметры:

- собственный адрес реле и узла подачи напряжения питания на звуковые, световые и светозвуковые сигнализаторы ВС;
- количество срабатываний каждого реле или узла подачи напряжения питания на звуковые, световые и светозвуковые сигнализаторы ВС при возникновении регистрируемого события (параметр гс);
- адреса первичных преобразователей и других устройств, подключенных к

линии СЕНС, порядковые номера событий, регистрируемых этими устройствами, при которых срабатывает реле или подается напряжение питания на звуковые, световые и светозвуковые сигнализаторы ВС (таблица dt.bt).

2.1.5 БПК является ведущим устройством по протоколу «СЕНС», что допускает непосредственное использование БПК с преобразователями без дополнительных приборов (минимальный набор включает БПК и преобразователь).

## 2.2 Описание конструкции

2.2.1 БПК-12/24В-2Р-ГС выпускается в корпусе из ударопрочного пластика. Корпус может иметь зажим для установки на 35 мм DIN-рейку (исполнение DIN).

2.2.2 Внешний вид БПК-12/24В-2Р-ГС приведен на рисунке 1.

2.2.3 БПК-12/24В-2Р-ГС состоит из корпуса с крышкой, которая крепится к корпусу с помощью невыпадающих винтов. Внутри корпуса размещается плата с реле, светодиодными индикаторами, винтовыми клеммными зажимами и другими элементами схемы. Для ввода кабеля в корпусе установлены пистоны.

2.2.4 На лицевой панели БПК доступны для наблюдения три светодиодных индикатора: индикатор наличия питания и два индикатора, отображающих состояние контактов реле (2Р – указывается в обозначении изделия).

2.2.5 Лицевая панель БПК-12/24В-2Р-ГС имеет кнопочный переключатель с фиксацией для включения и отключения электропитания: в положении «ВКЛ.» светится встроенный в переключатель светодиод.

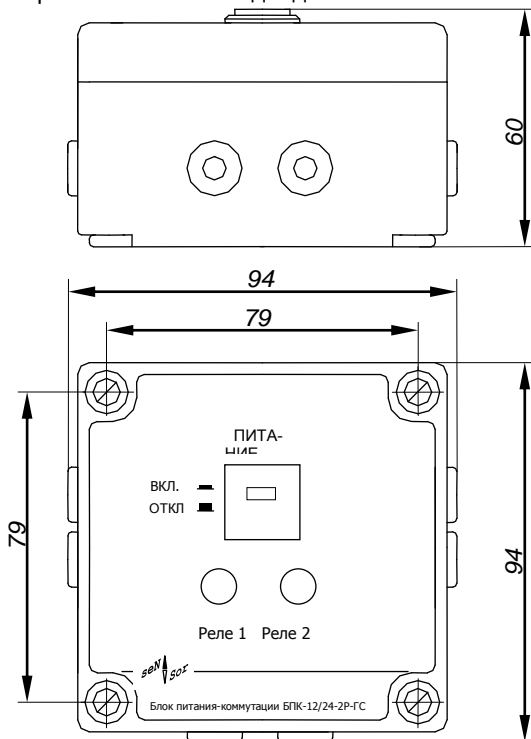
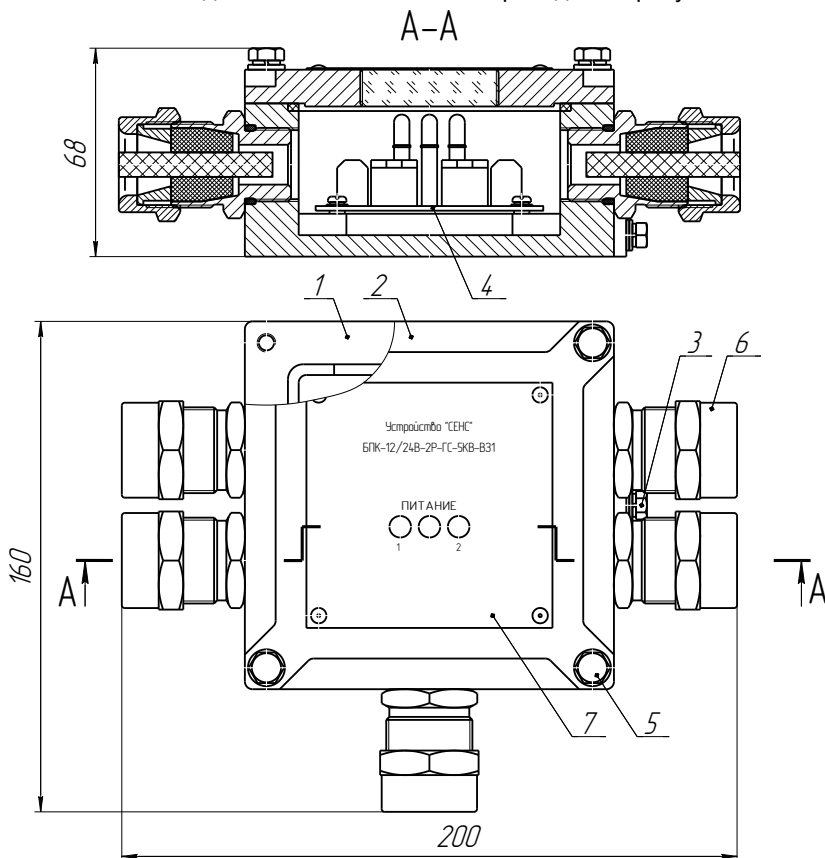


Рисунок 1

2.2.6 Внешний вид БПК-12/24В-2Р-ГС-В31 приведен на рисунке 2.



1 - корпус; 2 - крышка; 3 - болт заземления;  
4 - плата; 5 - винт; 6 - кабельный ввод; 7 - табличка

Рисунок 2 – БПК-12/24В-2Р-ГС-В31

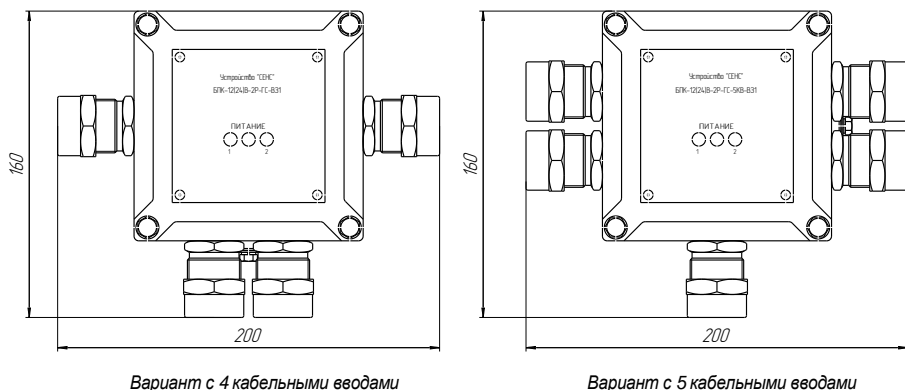
2.2.7 БПК-12/24В-2Р-ГС-В31 состоит из корпуса 1 с крышкой 2. Крышка крепится к корпусу болтами М6 с пружинными шайбами. В крышке расположено прозрачное смотровое окно. В основании корпуса расположена плата печатная 4 аналогичная плате печатной блока питания-коммутации БПК-12/24В-2Р-ГС. На корпусе находится болт наружного заземления.

2.2.8 На лицевой панели БПК-12/24В-2Р-ГС-В31 кнопочный переключатель управления электропитанием отсутствует.

2.2.9 БПК-12/24В-2Р-ГС-В31 выпускается в литом взрывозащищенном корпусе из алюминиевого сплава АК7ч или АЛ9, имеет окисное фторидное электропроводное покрытие и покрыт краской.

2.2.10 Корпус изготавливается с кабельными вводами **D12**. Корпус имеет четыре или пять кабельных вводов (рисунок 3).





Вариант с 4 кабельными вводами

Вариант с 5 кабельными вводами

Рисунок 3

Кабельный ввод может изготавливаться без устройства крепления или комплектоваться следующими креплениями защитной оболочки кабеля:

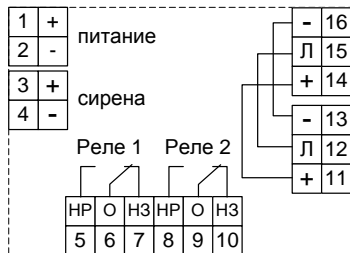
- устройство крепления металлорукава (УКМ);
- устройство крепления трубы (УКТ);
- устройство крепления бронированного кабеля (УКБК);
- устройство крепления бронированного кабеля герметичное (УКБКг).

Подробное описание типов устройств крепления кабельных вводов приведено в приложении Г.

Металлические элементы кабельного ввода изготавливаются из нержавеющей стали марок 12Х18Н10Т, 14Х17Н2, стали марки 20, покрытой гальваническим цинком или латуни ЛС 59-1 (рисунок В.3, таблица 2).

Возможна поставка с кабельными вводами сторонних производителей. Кабельные вводы должны обеспечивать взрывозащищенность устройства в соответствии с В.3 (приложение В). В паспорте на устройство необходимо сделать отметку о применении таких кабельных вводов с указанием полного наименования, конструкции и приложением сертификата соответствия с требованиями ТР ТС 012/2011 «О безопасности оборудования для работы во взрывоопасных средах».

2.2.11 Расположение контактов клеммных зажимов платы показаны на рисунке 4.



Логика переключения реле:

1. При отсутствии питания контакты НР-О замкнуты.
2. При включении питания состояние реле определяется настройками БПК и наличием событий от контролируемых устройств.
3. При включении реле контакты НР-О разомкнуты (О-НЗ замкнуты), горит светодиод.

Рисунок 4

2.2.12 Для подключения линии СЕНС предназначены винтовые клеммные зажимы, маркированные «+», «Л», «-», расположенные на плате внутри корпуса.

2.2.13 Для подключения сирены предназначены винтовые клеммные зажимы, маркированные «+» и «-».

2.2.14 Для подключения внешних цепей к контактам реле предназначены винтовые клеммные зажимы, маркированные «Реле 1» и «Реле 2». Зажимы содержат контакты реле «НР» (нормально разомкнутый), «О» (общий), «НЗ» (нормально замкнутый).

2.2.15 Для подключения проводников питающей сети напряжением 9 В постоянного тока предназначены винтовые клеммные зажимы, маркированные «+» и «-». На плате указана полярность контактов.

## **3 ИСПОЛЬЗОВАНИЕ ПО НАЗНАЧЕНИЮ**

### **3.1 Указание мер безопасности**

3.1.1 По способу защиты человека от поражения электрическим током БПК-12/24В-2Р-ГС относятся к классу 0 по ГОСТ 12.2.007.0.

3.1.2 По способу защиты человека от поражения электрическим током БПК-12/24В-2Р-ГС-В31 относятся к классу I по ГОСТ 12.2.007.0.

3.1.3 БПК могут устанавливаться во взрывоопасных зонах помещений и наружных установок согласно ГОСТ IEC 60079-14, ГОСТ 31610.26, регламентирующих применение электрооборудования во взрывоопасных условиях.

3.1.4 Монтаж, наладку, эксплуатацию, техническое обслуживание и ремонт БПК производить в соответствии с требованиями ГОСТ IEC 60079-14, ГОСТ IEC 60079-17, ГОСТ Р МЭК 60079-20-1, а также других действующих нормативных документов, регламентирующих требования по обеспечению пожаровзрывобезопасности, техники безопасности, экологической безопасности, по устройству и эксплуатации электроустановок.

3.1.5 К монтажу, наладке, эксплуатации, техническому обслуживанию и ремонту допускаются лица, изучившие настоящее руководство по эксплуатации (РЭ), перечисленные в 3.1.4 документы и прошедшие соответствующий инструктаж.

3.1.6 Монтаж, демонтаж БПК производить только при отключенном питании.

### **3.2 Эксплуатационные ограничения**

3.2.1 Не допускается использование БПК при несоответствии питающего и коммутируемого реле напряжения и (или) тока.

3.2.2 Не допускается эксплуатация БПК с несоответствием средств взрывозащиты.

3.2.3 Не допускается эксплуатация в средах агрессивных по отношению к используемым материалам, контактирующим со средой.

### **3.3 Подготовка изделия к использованию**

3.3.1 Перед монтажом и началом эксплуатации устройство должно быть осмотрено. При этом необходимо обратить внимание на:

- отсутствие механических повреждений устройства, состояние защитных лакокрасочных и гальванических покрытий;

- комплектность устройства согласно РЭ, паспорта;

- отсутствие отсоединяющихся или слабо закрепленных элементов устройства;

- маркировку взрывозащиты, предупредительные надписи (для исполнения В31);

- наличие средств уплотнения кабельных вводов и крышки в соответствии с чертежом средств взрывозащиты (для исполнения В31).

### **3.4 Проверка работоспособности**

3.4.1 Собрать схему проверки в соответствии с рисунком 5.

3.4.2 Подать электропитание на схему проверки.

3.4.3 Проверить работоспособность БПК, имитируя срабатывание первичного преобразователя (например, передвигая поплавки ПМП), убедится, что сигнализация и переключения контактов реле соответствуют настройкам, приведенным в паспорте. С помощью сигнализатора МС-К-500 выполнить настройку БПК в соответствии с конкретным применением.

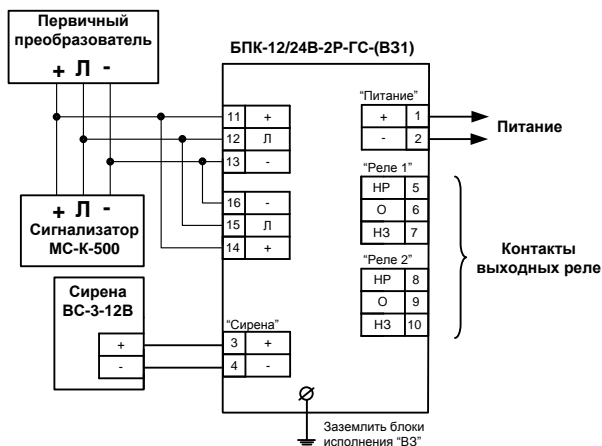


Рисунок 5

**ВНИМАНИЕ!** Проверку работоспособности блока выполнять вне взрывоопасной зоны.

**Примечание** – Необходимо обратить внимание на правильность установки адреса БПК в системе СЕНС, так как использование устройств, имеющих одинаковые адреса, в одной линии СЕНС не допускается.

3.4.4 Настройка блока может проводиться на предприятии-изготовителе, в соответствии с требованиями заказчика.

3.4.5 Отключить электропитание, разобрать схему проверки (при необходимости).

### 3.5 Монтаж

3.5.1 БПК может крепиться к стене, щиту.

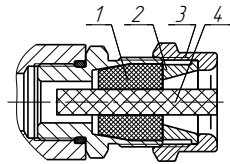
3.5.2 БПК-12/24В-2Р-ГС с монтажным зажимом для DIN-рейки (по заказу), может крепиться к несущему профилю.

3.5.3 Крепление БПК в пластиковом корпусе осуществляется через крепежные отверстия, расположенные под лицевой панелью. Предварительно необходимо снять лицевую панель БПК, отвернув четыре винта.

3.5.4 Место установки БПК должно обеспечивать удобные условия для монтажа и обслуживания.

3.5.5 Выполнить присоединение проводов в соответствии со схемой подключения.

3.5.6 Для монтажа БПК-12/24В-2Р-ГС-В31 должен применяться кабель круглого сечения. Кабельный ввод комплектуется кольцами уплотнительными для уплотнения кабеля с наружным диаметром от 5 до 8 мм, от 8 до 10 мм и от 10 до 12 мм. Необходимо установить в кабельный ввод кольцо соответствующего размера. Диапазон допустимых наружных диаметров монтируемого кабеля указывается на торцевой поверхности кольца уплотнительного 1 (рисунок 6).



- 1 – кольцо уплотнительное;  
 2 – втулка нажимная;  
 3 – втулка резьбовая;  
 4 – заглушка.

Рисунок 6

3.5.7 Резьбовая втулка 3 должна быть завернута с усилием 30 Н·м.

3.5.8 Кольцо уплотнительное 1 должно обхватывать наружную оболочку кабеля по всей своей длине, кабель не должен перемещаться или проворачиваться в резиновом уплотнении. Оболочка кабеля должны быть закреплена в соответствии с чертежом средств взрывозащиты (Приложение В).

3.5.9 Соединения производить при отсутствии напряжения в подключаемых цепях. Электрический монтаж и заземление БПК осуществлять в соответствии с требованиями ГОСТ IEC 60079-14 и других нормативных документов. Детали зажимов заземления защищаются от коррозии смазкой «ЦИАТИМ-201» или аналогичной.

3.5.10 Крышка БПК-12/24В-2Р-ГС-В31 должна быть закреплена равномерно затянутыми болтами с усилием  $5 \pm 1$  Н·м до упора с обеспечением зазора ( $W \leq 0,2$  мм), указанного в чертеже средств взрывозащиты.

3.5.11 Момент затяжки резьбовой заглушки кабельного ввода – 50 Н·м.

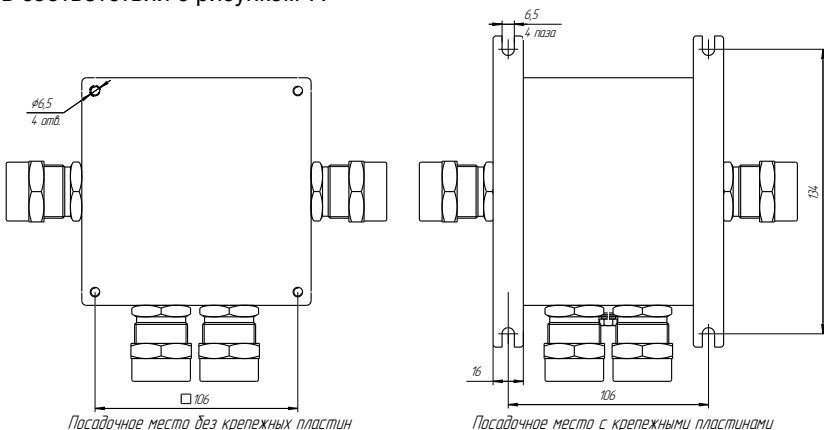
3.5.12 В неиспользуемом кабельном вводе для плотного обжатия заглушки 4 необходимо затянуть втулку резьбовую 3 с усилием 20 Н·м.

3.5.13 Для БПК в пластиковом корпусе установить лицевую панель, завернув четыре винта.

**ВНИМАНИЕ! При монтаже не допускается:**

- попадание влаги внутрь оболочки устройства через снятую крышку и разгерметизированный кабельный ввод;
- соприкосновение проводов кабеля внутри корпуса с металлическими частями.

3.5.14 Монтаж БПК-12/24В-2Р-ГС-В31 при помощи крепежных пластин осуществлять в соответствии с рисунком 7.



Посадочное место без крепежных пластин

Посадочное место с крепежными пластинами

Рисунок 7

### 3.6 Порядок работы

3.6.1 Подать напряжение питания.

3.6.2 Режим работы БПК непрерывный.

3.6.3 Перечень критических отказов БПК приведен в таблице 5.

Таблица 5

Описание отказа	Причина	Действия
БПК не работоспособен	Несоответствие питающего напряжения	Проверить и привести в соответствие
	Обрыв или замыкание питающих и (или) контрольных цепей устройства	Подтянуть крепление проводов кабеля в клеммных зажимах устройства. Выполнить требования п.3.5.
Не обеспечивается выполнение требуемых функций. Несоответствие технических параметров.	Неправильное соединение устройства	Привести в соответствие со схемой, приведенной в РЭ
	Неправильная настройка (программирование)	Проверить на соответствие указаниям п. 3.7, 3.8
	Не известна	Консультироваться с сервисной службой предприятия-изготовителя

3.6.4 Перечень возможных ошибок персонала (пользователя), приводящих к аварийным режимам оборудования и действий, предотвращающих указанные ошибки, приведены в таблице 6.

Таблица 6

Описание ошибки, действия персонала	Возможные последствия	Действия
Неправильно закреплена крышка или кабельный ввод, или не правильно собраны (или установлены не все) детали кабельного ввода БПК с видом взрывозащиты «d»	Не обеспечивается требуемый уровень взрывозащиты. Не исключено воспламенение и взрыв среды во взрывоопасной зоне.	Отключить питание и устранить несоответствие
	Не обеспечивается степень защиты IP66 по ГОСТ 14254. Попадание воды в корпус устройства. Отказ устройства и системы автоматики, обеспечиваемой им, например, системы предотвращения переполнения резервуара с нефтепродуктами. В результате, возможен розлив нефтепродуктов, возникновение взрывоопасной среды, возгорание, взрыв, пожар.	1 При раннем обнаружении: отключить питание БПК, просушить его полость до полного удаления влаги, поместить мешочек с силикагелем-осушителем в корпус устройства. 2 При позднем обнаружении (появление коррозии, наличие воды на плате, изменение цвета, структуры поверхности материалов деталей) устройство подлежит ремонту на предприятии-изготовителе.
Неправильно выполнены соединения цепей, монтаж и прокладка кабелей	Возникновение недопустимого нагрева поверхности корпуса БПК и (или) искрения. В результате, возможно возгорание взрывоопасной среды, взрыв, пожар.	Отключить питание БПК. Устранить несоответствия. Проверить электрические параметры подключенных цепей на соответствие РЭ.

### 3.7 Настройка и работа

3.7.1 БПК может эксплуатироваться только в составе системы «СЕНС». Для правильного подключения, настройки и работы с БПК следует ознакомиться с эксплуатационной документацией на подключаемое оборудование.

3.7.2 Минимально достаточной конфигурацией для работы является комплект из БПК и первичного преобразователя – ПМП (-118, -201, -128, -185), СЕНС ПД, СЕНС ПТ.

3.7.3 Настройка БПК и преобразователей должна проводиться квалифицированным персоналом с обязательной отметкой в паспортах устройств о проведенных изменениях. Настройки, влияющие на результаты измерения, должны проводиться только лицами, ответственными за эксплуатацию.

3.7.4 Настройка может производиться:

– с персонального компьютера, используя адаптеры «ЛИН-RS232» или «ЛИН-USB» и программу «**Настройка датчиков и вторичных приборов**». Методика настройки прилагается к программному обеспечению;

– любым из сигнализаторов МС-К-500-..., при помощи кнопок управления, расположенных на лицевой панели. Далее рассматривается только настройка с использованием сигнализатора.

3.7.5 Перед настройкой БПК в обязательном порядке следует ознакомиться с руководствами по эксплуатации используемых первичных преобразователей (ПМП, СЕНС ПТ, СЕНС ПД или др.) и сигнализатора МС-К-500-....

3.7.6 Управление кнопками МС-К-500 при настройке построено на длительности нажатия:

– кратковременным нажатием (менее одной секунды) осуществляется выбор параметра (пункта меню, папки параметров, самого параметра, цифры в числе параметра), т.е. действия, не изменяющие параметр;

– удержанием кнопки в нажатом состоянии (более одной секунды) осуществляется изменение параметра (изменение цифры в числе, подтверждение изменений, а также открытие-закрытие папки параметров и пунктов меню).

Приборы типа «МС-К-500-...» имеют две кнопки, которыми можно изменять направление выбора и направление изменения: правой кнопкой – в большую сторону (увеличение цифры числа, движение по меню вправо), левой – в меньшую (уменьшение цифры числа, движение по меню влево).

3.7.7 Перемещение по пунктам меню и параметрам осуществляется следующим образом: текущий пункт меню или значение параметра отображается на табло прибора. Переход к следующему или предыдущему пункту меню (параметру) осуществляется кратковременным нажатием правой или левой кнопки соответственно. Выбор текущего пункта меню (вход) или переход к редактированию текущего параметра осуществляется длительным нажатием правой кнопки.

3.7.8 Набор адреса и других числовых параметров осуществляется следующим образом: при наборе числового параметра, текущий вводимый разряд мигает. Переход к вводу более старшего или младшего разряда, осуществляется кратковременным нажатием левой или правой кнопки соответственно. При вводе дробных числовых значений кратковременное нажатие левой кнопки при мигающем крайнем старшем (слева) разряде осуществляет переход ко вводу положения разделителя целой и дробной частей числа – точки, при этом точка начинает мигать.

Длительное нажатие левой или правой кнопки изменяет значения разряда в меньшую или большую сторону соответственно или изменяет положение разделителя целой и дробной частей числа (точки). Ввод отрицательных чисел, осуществляется выбором вместо цифры знака «-» в крайнем старшем разряде.

Ввод набранного числового значения осуществляется кратковременным нажатием правой кнопки при мигающем крайнем младшем разряде.

3.7.9 Вход в режим настройки «Set» осуществляется:

- для двухкнопочного сигнализатора – одновременным нажатием на обе кнопки;
- для однокнопочного сигнализатора – удержанием кнопки примерно четыре секунды.

При входе в режим настройки на приборе отобразится надпись «SEt» (настройка). Затем в течение пяти секунд следует кратковременно нажать правую кнопку, после чего появится запрос адреса устройства: «A XX», где необходимо набрать адрес настраиваемого реле. Адреса реле определяются адресом БПК (п. 3.9.3). После ввода адреса реле (п. 3.7.8) на приборе отобразится тип устройства – «rELE» (реле) и первый пункт меню – «SEE».

3.7.10 Выход из режима настройки, выход из текущего пункта меню без сохранения изменений осуществляется одновременным нажатием левой и правой кнопок или переходом к пункту «End».

3.7.11 Сохранение изменений параметров настройки осуществляется следующим образом: кратковременными нажатиями правой кнопки необходимо перейти к пункту «End». Если в предыдущих пунктах были произведены изменения значений каких-либо параметров, то при кратковременном нажатии на правую кнопку на табло отобразится запрос – SAV? (сохранить?). Длительное нажатие на правую кнопку осуществляет сохранение изменений и выход, при этом на табло последовательно отобразятся сообщения – YES, SAVE (да, сохранено). Кратковременное нажатие или отсутствие нажатия на правую кнопку осуществляет выход без сохранения изменений, при этом на табло отобразится сообщение – no (не сохранено).

**ВНИМАНИЕ:** Если имеются сомнения в правильности проведенной настройки, следует выйти из режима настройки без сохранения, кратковременно нажав правую или единственную кнопку, или нажав на обе кнопки одновременно, или не нажимая кнопки более двух минут.

3.7.12 Структура меню для каждого реле БПК приведена на рисунке 8.

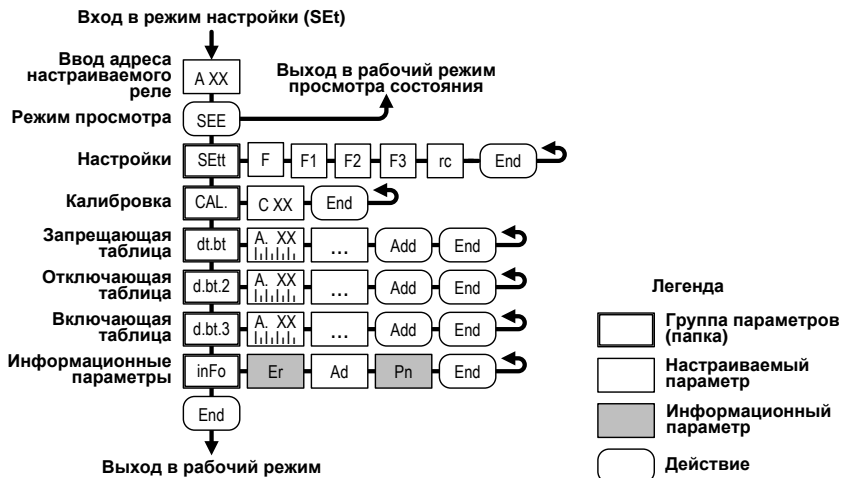


Рисунок 8 – Структура меню реле БПК при настройке с помощью показывающих и сигнализирующих приборов (например, MC-K-500-...)

3.7.13 Для изменения адреса БПК (адрес первого реле БПК) необходимо:

- войти в режим настройки, набрав адрес реле БПК.
- перейти к пункту меню **inFo** и войти в него.
- перейти к параметру **Ad**, при этом на табло отобразится текущее значение адреса БПК.
- выбрать (войти в) параметр **Ad** и набрать новый адрес БПК.
- перейти к пункту меню **End** и выйти с сохранением изменений.

**ВНИМАНИЕ:** После смены адреса БПК следует выйти из режима настройки, а при необходимости продолжения настройки реле следует заново войти в режим настройки, набрав уже новый адрес настраиваемого реле.

После смены адреса БПК автоматически меняются адреса всех реле БПК в соответствии с 3.9.3. Это необходимо учитывать при использовании в системе функции контроля состояния реле БПК.

3.7.14 БПК может быть присвоен любой адрес в диапазоне от 1 до 253 включительно. Адрес БПК должен быть уникальным, т. е. устройства, подключенные к одной линии СЕНС не должны иметь одинаковых адресов, с учетом диапазона адресов занимаемых одним БПК.

**ВНИМАНИЕ:** Следует помнить, что один БПК занимает в линии СЕНС три адреса подряд (адреса двух реле БПК и выход на сирену), начиная с адреса самого БПК. По базовому адресу БПК располагается выход на сирену.

3.7.15 Если необходимо контролировать состояние реле (например, для управления другими устройствами) адрес БПК должен находиться в диапазоне от одного до 63 включительно. Если БПК имеет адрес от 64 и более, то выдача в линию СЕНС информации о состояниях реле БПК (байта состояния) не производится.

3.7.16 Если адрес БПК не известен, то для входа в режим его настройки может быть использован адрес «0». При этом все остальные устройства СЕНС, имеющие адреса, следует отключить от линии СЕНС.

**ВНИМАНИЕ:** Вход в режим настройки по адресу «0» целесообразно использовать только для просмотра параметров, иначе можно ошибочно изменить параметры нескольких устройств.

*Примечание* – По умолчанию (заводская настройка) БПК имеет следующие адреса реле: СИРЕНА – адрес 32; РЕЛЕ 1 – адрес 33, РЕЛЕ 2 – 34.

### 3.8 Параметры и настройка реле БПК

3.8.1 Каждое реле БПК имеет три таблицы реагирования:

- запрещающая **dt.bt.**;
- отключающая **d.bt.2**;
- включающая **d.bt.3**.

3.8.2 В момент фиксации событий, отмеченных во включающей, отключающей таблице, происходит соответственно включение, выключение реле. События же запрещающей таблицы отключают реле на все время действия этих событий. Запрещающая таблица имеет приоритет над включающей таблицей. Включение реле по включающей таблице может произойти только после снятия запрета, т. е. после прекращения действия событий запрещающей таблицы.



Для настройки таблиц реагирования реле БПК следует в соответствии с 3.7:

- войти в режим настройки, набрав адрес нужного реле БПК.
- перейти и выбрать (войти в) нужный пункт меню:
  - **dt.bt.** – для редактирования запрещающей таблицы;
  - **d.bt.2** – для редактирования отключающей таблицы;
  - **d.bt.3** – для редактирования включающей таблицы.

При этом на табло прибора отобразится либо текущее состояние первой строки таблицы, либо пункт **Add** (если таблица пуста). Строка таблицы содержит адрес устройства СЕНС и две вертикальных полосы. Пример отображения такой строки на табло показывающего прибора приведен на рисунке 9.

Каждая полоса соответствует событию устройства СЕНС с адресом **XX**. Крайняя левая полоса – событие номер 1. Вторая слева полоса – событие номер 2. Длина полосы определяет реакцию реле на событие: короткая полоса (высотой в один сегмент индикатора) – БПК игнорирует событие, длинная полоса (высотой в два сегмента индикатора) – БПК реагирует на событие, т. е. событие будет обрабатываться в соответствии с настройками БПК. Например, индикация, показанная на рисунке 9, означает, что настраиваемое реле должно реагировать на события 1, 2, 3, 4 преобразователя с адресом 10, а на события 5, 6, 7, 8 этого преобразователя – не должно реагировать.

– для изменения строки в таблице необходимо кратковременными нажатиями правой (при необходимости левой) кнопки перейти к подлежащей изменению строке, и длительным нажатием правой кнопки войти в режим ее редактирования. Для добавления же новой строки в таблицу необходимо кратковременными нажатиями правой кнопки перейти к пункту «**Add**» соответствующей таблицы и длительным нажатием правой кнопки войти в режим редактирования. При этом появится запрос адреса устройства, события которого будут обрабатываться: **A. XX**.

– ввести в запросе адрес устройства. После ввода адреса на табло прибора отобразится диалог редактирования реакции на события – две вертикальных полосы. Полоса, соответствующая первому событию, будет мигать.

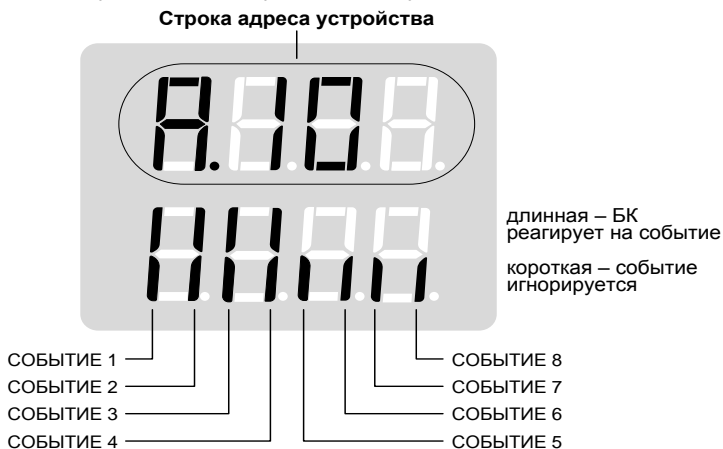


Рисунок 9 – Пример табло показывающего прибора при внесении записи в таблицу

– произвести настройку реакции на события. Кратковременными нажатиями правой (при необходимости, левой) кнопки перейти к требуемому номеру события, при этом полоса соответствующая редактируемому событию будет мигать. Длительными нажатиями правой кнопки установить наличие реакции БПК на событие: короткая полоса – БПК игнорирует событие, длинная полоса – БПК реагирует на событие. Кратковременное нажатие на правую кнопку при крайней правой мигающей полосе осуществляет переход к индикации измененной (вновь введенной) строки таблицы.

– перейти к пункту меню «**End**» и выйти с сохранением изменений.

3.8.3 Для удаления строки из таблицы, необходимо выбрать удаляемую строку, зайти в режим редактирования и изменить адрес устройства на «**00**». Сохранить изменения.

**ВНИМАНИЕ: Каждая таблица (включающая, отключающая и запрещающая) может содержать до 50 записей о событиях включительно.**

3.8.4 Параметр **F** (таймер работы реле) используется, если в момент фиксации события, записанного во включающей / отключающей таблице необходимо подать импульс определенной длительности на включение / отключение реле соответственно. Длительность импульса определяется значением параметра **F** и устанавливается в диапазоне от 1 до 9999 секунд (по модулю). При положительном значении параметра **F**, по таймеру работает включающая таблица, а при отрицательном значении – отключающая. При значении параметра **F** равно нулю, таймер отключен и не используется.

3.8.5 Параметр **гс** (количество импульсов) работает во взаимосвязи с параметром **F**. Значение параметра **гс** определяет количество импульсов, которое будет сформировано. При этом, длительность импульса равна значению параметра **F**, а интервал между импульсами равен половине значения параметра **F**. Значение параметра **гс** устанавливается в диапазоне от 0 до 255. Кроме того, параметр **гс** определяет реакцию реле на команду отключения сигнализации (световой, звуковой) или на нажатие кнопки прибора типа МС-К-500 (см. таблицу 7).

**ВНИМАНИЕ: Реле выполнит заданное параметром гс количество импульсов включения / отключения даже если событие, после фиксации которого эти импульсы и начали выдаваться, исчезнет. После выдачи заданного количества импульсов реле будет находиться в состоянии, соответствующем отсутствию события, даже если данное событие еще присутствует.**

Все это позволяет использовать реле для управления световой и (или) звуковой сигнализацией.

3.8.6 Для установки/изменения значений таймера работы реле или количества импульсов следует в соответствии с 3.7:

– войти в режим настройки, набрав адрес нужного реле БПК.

– перейти и выбрать (войти в) пункт меню «**SEtt**».

– перейти к параметру **F** или **гс** соответственно, при этом на табло отобразится текущее значение параметра.

– выбрать (войти в) пункт меню **F** или **гс** соответственно и ввести новое значение параметра.

– перейти к пункту меню «**End**» и выйти с сохранением изменений.

Срабатывание реле по событиям таблицы может быть выполнено с задержкой. Для этого используются параметры **F1**, **F2**, **F3**.

**F1** – таймаут срабатывания реле для блокирующей таблицы.

**F2** – таймаут срабатывания реле для отключающей таблицы.

**F3** – таймаут срабатывания реле для включающей таблицы.

Задержка срабатывания задается в десятых долях секунды. Например, если необходимо выполнить задержку на пять секунд по событиям запрещающей таблицы, необходимо параметру **F1** присвоить значение 50.

По умолчанию значения параметров **F1**, **F2**, **F3** равны 0, задержки нет.

**ВНИМАНИЕ: Значения параметров **гс** и **F**, **F1**, **F2**, **F3** устанавливаются для каждого реле отдельно.**

3.8.7 БПК позволяет управлять реле непосредственно командами калибровки **CAL 01** и **CAL 02**. При этом команда калибровки **CAL 01** будет выполняться аналогично событию отключающей таблицы, а **CAL 02** – аналогично событию включающей таблицы.

3.8.8 Для подачи команды калибровки следует в соответствии с 3.7:

– войти в режим настройки, набрав адрес нужного реле БПК.

– перейти и выбрать (войти в) пункт меню «**CAL**». При этом на табло отобразится запрос на ввод номера команды калибровки.

– ввести номер команды калибровки **C 01** или **C 02** соответственно.

– перейти к пункту меню «**End**» и при выводе запроса **SAV?** (сохранить?) длительным нажатием на правую кнопку подтвердить подачу команды калибровки. После этого на табло должны последовательно отобразиться сообщения подтверждения подачи команды: **YES**, **SAVE**.

3.8.9 **Быстрый переход к просмотру состояния блока коммутации**

3.8.9.1 При выборе на приборе типа МС-К-500 адреса БПК, на табло отобразится адрес БПК с аббревиатурой **bt** после адреса и вертикальные полосы, отражающие состояния реле БПК. Крайняя левая полоса отображает состояние sireны, следующая – состояние реле 1, правая – состояние реле 2. При этом длинная полоса свидетельствует о том, что соответствующее реле находится в состоянии «включено» (для узла подачи напряжения на сирену – напряжение не подано), а короткая полоса – «отключено» (для узла подачи напряжения на сирену – напряжение подано). Пример такого отображения приведен на рисунке 10.



Рисунок 10 – Пример табло показывающего прибора при просмотре состояний реле БПК

3.8.9.2 При большом количестве подключенных устройств выбор адреса БПК может занять много времени, к тому же интересующего БПК может и не быть в списке устройств, поставленных на просмотр с показывающего прибора. В этих случаях возможен быстрый переход к просмотру состояния БПК (состояний реле БПК), для выполнения которого следует в соответствии с 3.7:

– войти в режим настройки, набрав адрес БПК;

– перейти и выбрать (войти в) пункт меню «**SEE**» (просмотр). При этом МС-К-500 перейдет в рабочий режим просмотра состояния БПК с набранным адресом.

### 3.8.10 Просмотр значений параметров

3.8.10.1 Значения всех параметров, указанных в 3.7.13 – 3.7.16, 3.8.1 – 3.8.6, можно просмотреть. Для этого следует в соответствии с п. 3.7 перейти и выбрать (войти в) соответствующий просматриваемым параметрам пункт меню. При переходе внутри этого пункта меню по параметрам, на табло будут выводиться текущие значения этих параметров.

3.8.10.2 Кроме описанных выше редактируемых параметров, БПК имеет не редактируемые (информационные) параметры, значения которых могут быть просмотрены. К таким параметрам относятся находящиеся в пункте меню «**Info**» следующие параметры:

– **Er** – код ошибки БПК – зарезервирован, его значение всегда равно 0;

– **Pn** – порядковый номер (версия) программы микроконтроллера БПК, присвоенный на предприятии-изготовителе.

## 3.9 Варианты применения изделия

3.9.1 Принцип работы БПК основан на приеме и обработке информации, поступающей из линии СЕНС (протокол «СЕНС»), о состоянии подключенных к линии СЕНС устройств и о событиях, возникающих в них.

3.9.2 Информацию о своем состоянии устройства передают в байте состояния, в котором содержится признак возникновения / исчезновения (существования / отсутствия) тех или иных событий. Под событием понимается:

– для преобразователей: достижение измеряемым параметром среды (уровнем, температурой, давлением, плотностью, объемом, массой и т. д.) заданного для этого параметра предельного (критического) значения;

– для других устройств: изменение состояния, режима работы, наличие внешнего воздействия (например, нажатия на кнопку управления и т. п.).

На основе принятой информации и в соответствии с заданными настройками БПК переключает контакты реле.

3.9.3 Для управления исполнительными механизмами БПК имеет два реле. Каждое реле имеет адрес, который определяется адресом БПК. Адрес реле 1 соответствует адресу БПК, адрес реле 2 равен адресу реле 1, увеличенному на единицу. Например, если адрес блока коммутации равен 32, то реле 1 имеет адрес 32, реле 2 – адрес 33.

Адрес БПК по умолчанию указан в паспорте на БПК.

3.9.4 Каждое реле настраивается независимо от других и помимо адреса имеет следующие настраиваемые параметры (таблицы реагирования):

- включающая таблица (**d.bt.3**) – содержит список адресов устройств и их событий, при фиксации (появлении) которых реле включается;
- отключающая таблица (**d.bt.2**) – содержит список адресов устройств и их событий, при фиксации (появлении) которых реле отключается;
- запрещающая таблица (**dt.bt.**) – содержит список адресов устройств и их событий, во время действия (появления) которых реле отключается и блокируется, т. е. запрещается включение реле до окончания действия этих событий;
- таймер работы реле (**F**) в секундах – позволяет ограничить время включения (отключения) реле. Значение устанавливается в диапазоне от 1 до 9999 секунд (по модулю);
- количество импульсов (**rc**) – устанавливается в диапазоне от 0 до 255, работает во взаимосвязи с таймером и определяет количество импульсов, формируемое реле (длительность импульса равна значению параметра F, а интервал следования - половине значения таймера F/2).

**ВНИМАНИЕ:** При включении реле (при подаче на него напряжения), соответствующий ему светодиодный индикатор загорается, и контакты «НР» и «О» этого реле замыкаются, а контакты «НЗ» и «О» размыкаются. И наоборот, при отключении реле (а так же при снятии напряжения с БПК), гаснет соответствующий ему светодиодный индикатор, и в этом реле контакты «НР» и «О» замыкаются, а контакты «НЗ» и «О» размыкаются.

3.9.5 Логика работы (реагирования) реле БПК на события преобразователей, внесенные в соответствующие таблицы БПК (включающую, отключающую и запрещающую) в зависимости от значений параметров **F** и **rc** приведена в таблице 7.

Таблица 7 – Реакция реле на фиксируемые события в зависимости от значений параметров F, rc

Фиксируемое событие	Состояние реле или его реакция на фиксируемое событие			
	F < 0	F = 0		F > 0
		включающая таблица (d.bt.3) пуста	включающая таблица (d.bt.3) не пуста	
Включение питания БК, события отсутствуют ( <i>исходное состояние реле</i> )	включено	включено	отключено	отключено
Событие из включающей таблицы ( <b>d.bt.3</b> )	–	–	включается	включается rc раз на F секунд
Событие из отключающей таблицы ( <b>d.bt.2</b> )	отключается rc раз на F секунд	отключается	отключается	отключается
Событие из запрещающей таблицы ( <b>dt.bt</b> )	отключено (на время активности события)			
Команда отключения сигнализации (нажатие кнопки МС-К-500)	при <b>rc = 0</b> – не реагирует			
	при <b>rc ≠ 0</b> – возвращается в исходное состояние			

3.9.6 Согласно таблице 7 при значении таймера меньше нуля (**F < 0**), исходное состояние реле при подаче питания на БПК и отсутствии событий – «включено». В момент фиксации событий, внесенных во включающую таблицу, реле включается. В момент фиксации событий, внесенных в отключающую таблицу, реле отключается на

время, равное значению таймера F по модулю, а затем вновь включается. Количество импульсов отключения и реакция реле на команду отключения сигнализации (световой, звуковой) или на нажатие кнопки прибора типа МС-К-500 определяется значением параметра **гс**:

– при значении параметра **гс равном нулю**:

- выдается один импульс отключения реле;
- команда отключения сигнализации (нажатие кнопки прибора типа

МС-К-500) игнорируется;

– при значении параметра **гс отличным от нуля**:

• количество импульсов отключения соответствует значению параметра **гс**. Продолжительность пауз между этими импульсами равна половине значения параметра F;

• команда отключения сигнализации переводит реле в указанное ранее исходное состояние (включает реле).

**Примечание** – Данный режим может использоваться тогда, когда по какому-либо событию необходимо подавать один или несколько импульсов заданной длительности на отключение реле (исполнительного устройства). При этом включающая таблица может использоваться для преждевременного прекращения подачи одного или последовательности импульсов отключения реле (исполнительного устройства).

3.9.7 При значении таймера равном нулю (**F = 0**), исходное состояние реле при подаче питания на БПК и отсутствии событий:

- «включено», если включающая таблица (**d.bt.3**) пуста;
- «отключено», если включающая таблица (**d.bt.3**) не пуста.

В момент фиксации событий, внесенных во включающую таблицу, реле включается. В момент фиксации событий, внесенных в отключающую таблицу, реле отключается. Реакция реле на команду отключения сигнализации (световой, звуковой) или на нажатие кнопки прибора типа МС-К-500 определяется значением параметра **гс**:

– при значении параметра **гс равном нулю** команда отключения сигнализации (нажатие кнопки прибора типа МС-К-500) игнорируется;

– при значении параметра **гс отличным от нуля** команда отключения сигнализации переводит реле в исходное состояние.

3.9.8 При значении таймера больше нуля (**F > 0**) исходное состояние реле при подаче питания на БПК и отсутствии событий – «отключено». В момент фиксации событий, внесенных в отключающую таблицу, реле отключается. В момент фиксации событий, внесенных во включающую таблицу, реле включается на время, равное значению таймера F, а затем вновь отключается. Количество импульсов включения и реакция реле на команду отключения сигнализации (световой, звуковой) или на нажатие кнопки прибора типа МС-К-500 определяется значением параметра **гс**:

– при значении параметра **гс равном нулю**:

- выдается один импульс включения;
- команда отключения сигнализации (нажатие кнопки прибора типа МС-К-500)

игнорируется;

– при значении параметра **гс отличным от нуля**:

- количество импульсов включения соответствует значению параметра  $g_c$ . Продолжительность пауз между этими импульсами равна половине значения параметра  $F$ ;

- команда отключения сигнализации переводит реле в указанное ранее исходное состояние (отключает реле).

**Примечание** – Данный режим может использоваться тогда, когда по какому-либо событию необходимо подавать один или несколько импульсов заданной длительности на включение реле (исполнительного устройства). При этом отключающая таблица может использоваться для преждевременного прекращения подачи одного или последовательности импульсов включения реле (исполнительного устройства).

3.9.9 В момент фиксации событий, внесенных в запрещающую таблицу (**dt.bt.**), реле отключается до фиксации окончания действия такого события независимо от значения параметра  $F$ .

**ВНИМАНИЕ: Во время действия запрета (когда реле отключено по событию из запрещающей таблицы), БПК продолжает фиксировать включающие и отключающие это реле события, но реле при этом находится в состоянии «отключено» до момента снятия запрета (окончания действия события запрещающей таблицы). После снятия запрета состояние реле вновь управляется включающими и отключающими это реле событиями (даже если эти события фиксировались во время действия на реле запрета), а само реле продолжает работать так, как оно должно было работать, если бы запрещающего события не было.**

Таким образом, если во время действия запрета, последнее зафиксированное БПК событие должно было включить / отключить реле, то после снятия запрета оно соответственно включится / останется отключенным. Если же во время действия запрета такое событие должно было включить / отключить реле один или несколько раз (в зависимости от значения параметра  $g_c$ ) на время, определяемое значением параметра  $F$ , то после снятия запрета реле соответственно включится / отключится на время, оставшееся на момент снятия запрета с момента фиксации включающего / отключающего события, или продолжит заданную параметром  $g_c$  последовательность включающих или отключающих импульсов соответственно.

Как правило, запрещающая таблица используется для отключения реле в опасных, аварийных ситуациях. Также запрещающая таблица может использоваться для контроля наличия связи с устройствами. При отсутствии связи с любым из записанных в запрещающую таблицу устройств, в момент подачи питания на БПК, а также при пропадании связи в процессе работы, реле будет отключено.

**ВНИМАНИЕ: Допускается вносить в запрещающую таблицу адреса устройств, не выбирая конкретные события для запрета, при этом БПК будет проверять только наличие связи с этими устройствами.**

Интервал времени, в течение которого БПК в процессе работы определяет отсутствие связи, зависит от количества и типа устройств, подключенных к линии СЕНС, и равен десятикратному значению максимального времени реакции БПК ( $T$ ), определяемому в соответствии с формулой:

$$T = (600 + 72 \cdot N + 191 \cdot M + 560 \cdot A + 200 \cdot I) \text{ [мс]}, \text{ где}$$

**N** – число преобразователей;

**M** – число одновременно работающих (активных) сигнализаторов;

**A** – число адаптеров RS232, USB, RS485;

**I** – число адаптеров 4-20 мА.

При обрыве линии СЕНС непосредственно у БПК, интервал времени, в течение которого БПК в процессе работы определяет отсутствие связи, увеличивается до максимального значения – две минуты. При отсутствии связи в течение этого интервала времени, реле будет отключено.

3.9.10 Кроме управления реле по событиям включающей, отключающей и запрещающей таблиц, в БПК реализована функция ручного управления каждым реле (по адресу реле в линии СЕНС) с помощью команд калибровки, поступающих от показывающих и сигнализирующих приборов (например, «МС-К-500-...» и др.). При этом реакция реле БПК на команду калибровки **CAL 01**, будет аналогична реакции реле на событие из отключающей таблицы, а реакция реле БПК на команду калибровки **CAL 02** – на событие из включающей таблицы.

3.9.11 БПК также выдает по протоколу «СЕНС» байт своего состояния. Байт состояния БПК отражает состояния всех реле БПК и может использоваться другими устройствами для своей работы. При этом состоянию реле включено /отключено соответствует установленное / сброшенное событие БПК. Например, состоянию реле 1 «включено» соответствует установленное событие 1 БПК, а состоянию реле 2 «отключено» соответствует сброшенное событие 2 БПК.

**ВНИМАНИЕ: БПК выдает байт своего состояния, только если адрес БПК находится в диапазоне от 1 до 63.**

3.9.12 Блок коммутации является ведущим устройством в линии СЕНС по протоколу «СЕНС», что допускает непосредственное использование БПК с преобразователями без дополнительных устройств (минимальный набор включает: БПК, преобразователь и источник питания).



## **4 ТЕХНИЧЕСКОЕ ОБСЛУЖИВАНИЕ**

4.1 Техническое обслуживание заключается в проведении профилактических работ и проверки. Техническое обслуживание производится с целью обеспечения работоспособности и сохранения эксплуатационных и технических характеристик устройства, в том числе, обуславливающих его взрывобезопасность, в течение всего срока эксплуатации.

4.2 Во время выполнения работ по техническому обслуживанию необходимо выполнять указания, приведенные в 3.1.

4.3 Профилактические работы включают:

– осмотр и проверку внешнего вида. Проверяется отсутствие механических повреждений, целостность маркировки, прочность крепежа составных частей БПК, наличие загрязнений поверхностей БПК;

*Примечание* – При наличии загрязнений осуществляется очистка с помощью чистой ветоши, смоченной спиртом или моющим раствором.

– проверку установки БПК (прочность, герметичность крепления устройства, правильность установки в соответствии с РЭ);

– проверку работоспособности;

– проверку надежности подключения устройства. Проверяется отсутствие обрывов или повреждений изоляции соединительного кабеля и заземляющего провода.

4.4 Профилактические работы должны осуществляться не реже одного раза в год в сроки, устанавливаемые в зависимости от условий эксплуатации.

## **5 ТЕКУЩИЙ РЕМОНТ ИЗДЕЛИЯ**

5.1 Ремонт БПК производится на предприятии-изготовителе.

5.2 Ремонт устройства, заключающийся в замене вышедших из строя деталей, узлов, может производиться с использованием запасных частей, поставляемых предприятием-изготовителем.

## **6 ТРАНСПОРТИРОВАНИЕ И ХРАНЕНИЕ**

6.1 Условия транспортирования в части воздействия климатических факторов должны соответствовать условию 5 (ОЖ4) по ГОСТ 15150, в части воздействия механических факторов – условию С по ГОСТ Р 51908.

6.2 Условия хранения в не распакованном виде – 5 (ОЖ4) по ГОСТ 15150. Условия хранения в распакованном виде – I (Л) по ГОСТ 15150.

6.3 Срок хранения не ограничен (включается в срок службы).

## **7 УТИЛИЗАЦИЯ**

7.1 Утилизацию необходимо проводить в соответствии с законодательством стран Таможенного союза по инструкции эксплуатирующей организации.

## Приложение А – Ссылочные нормативные документы

(справочное)

Таблица А.1

Обозначение документа, на который дана ссылка	Номер раздела, подраздела, пункта, в котором дана ссылка
ГОСТ 12.2.007.0-75 Система стандартов безопасности труда. Изделия электротехнические. Общие требования безопасности.	1.1.3, 1.2.9, 3.1.1, 3.1.2
ГОСТ 14254-2015 Степени защиты, обеспечиваемые оболочками (код IP)	1.2.1, 3.6.4, В.2, В.3
ГОСТ 15150-69 Машины, приборы и другие технические изделия. Исполнения для различных климатических районов. Категории, условия эксплуатации, хранения и транспортирования в части воздействия климатических факторов внешней среды.	1.1.6, 1.2.3, 6.1, 6.2
ГОСТ 30631-99 Общие требования к машинам, приборам и другим техническим изделиям в части стойкости к механическим внешним воздействующим факторам при эксплуатации.	1.2.3
ГОСТ 31610.0-2014 (IEC 60079-0:2011) Взрывоопасные среды. Часть 0. Оборудование. Общие требования	1.1.4, 1.1.5, В.2, В.3
ГОСТ 31610.26-2012/IEC 60079-26:2006 Взрывоопасные среды. Часть 26. Оборудование с уровнем взрывозащиты оборудования Ga	1.1.4, 3.1.3, В.2
ГОСТ 32132.3-2013 (IEC 61204-3:2000)/[ГОСТ Р 53390-2009 (МЭК 61204-3:2000)] Совместимость технических средств электромагнитная. Низковольтные источники питания постоянного тока. Требования и методы испытаний	1.1.3
ГОСТ Р 51908-2002 Общие требования к машинам, приборам и другим техническим изделиям в части условий хранения и транспортирования	6.1
ГОСТ IEC 60079-1-2013 Взрывоопасные среды. Часть 1. Оборудование с видом взрывозащиты «взрывонепроницаемые оболочки «d»»	1.1.4, В.2, В.3
ГОСТ IEC 60079-10-1-2013 Взрывоопасные среды. Часть 10-1. Классификация зон. Взрывоопасные газовые среды	1.1.5
ГОСТ IEC 60079-14-2013 Взрывоопасные среды. Часть 14. Проектирование, выбор и монтаж электроустановок	1.1.5, 3.1.3, 3.1.4, 3.5.9
ГОСТ IEC 60079-17-2013 Взрывоопасные среды. Часть 17. Проверка и техническое обслуживание электроустановок	3.1.4
ГОСТ Р МЭК 60079-20-1-2011 Взрывоопасные среды. Часть 20-1. Характеристики веществ для классификации газа и пара. Методы испытаний и данные	1.1.5, 3.1.4
ГОСТ 6267-74 Смазка ЦИАТИМ-201. Технические условия	В.2
ТР ТС 004/2011 «О безопасности низковольтного оборудования»	1.1.3
ТР ТС 012/2011 «О безопасности оборудования для работы во взрывоопасных средах»	1.1.4
ТР ТС 020/2011 «Электромагнитная совместимость технических средств»	1.1.3

## Приложение Б – Схема условного обозначения БПК

(обязательное)

Б.1 Условное обозначение блока питания-коммутации БПК-12/24В-2Р-ГС.

### БПК-12/24В-2Р-ГС-А-В-С

п.	Наименование	Варианты	Код
<b>А</b>	Количество кабельных вводов (только для корпуса «В31»)	4 шт. D12 (под кабель наружным диаметром 5...12 мм)	–
		5 шт. D12 (под кабель наружным диаметром 5...12 мм)	<b>5КВ</b>
<b>В</b>	Тип корпуса	ударопрочный полистирол	–
		ударопрочный полистирол с монтажным зажимом для крепления на несущем профиле (DIN-рейка)	<b>DIN</b>
		литой взрывозащищенный из алюминиевого сплава АК7ч (АЛ9)	<b>В31</b>
<b>С</b>	Кабельный ввод. Наличие крепления защитной оболочки кабеля	не комплектуется	–
		устройство крепления металлорукава (иное по заказу)	<b>УКМ10, УКМ12, УКМ15</b>
		устройство крепления бронированного кабеля	<b>УКБК16</b>
		устройство крепления бронированного кабеля герметичное	<b>УКБКГ16</b>
		устройство крепления трубы (иное по заказу)	<b>УКТ1/2</b>
<b>Примечание</b> – Подробное описание вариантов исполнения приведено в 2.2 и приложении Г.			

Б.2 Примеры записи условного обозначения при его заказе:

а) **БПК-12/24В-2Р-ГС-DIN** – БПК с питанием от сети постоянного тока, в корпусе из ударопрочного полистирола с монтажным зажимом для крепления на несущем профиле (DIN-рейка);

б) **БПК-12/24В-2Р-ГС-5КВ-В31-УКБК16** – БПК с питанием от сети постоянного тока, во взрывозащищенном литом корпусе из алюминиевого сплава с пятью кабельными вводами, укомплектованными устройствами крепления бронированного кабеля УКБК16;

в) **БПК-12/24В-2Р-ГС-В31-УКМ12** – БПК с питанием от сети постоянного тока, во взрывозащищенном литом корпусе из алюминиевого сплава с четырьмя кабельными вводами, укомплектованными устройствами крепления металлорукава УКМ12.

**Примечание** – Обозначения «В», «С», «D» не указываются, если относятся к разряду «по умолчанию».

## Приложение В – Обеспечение взрывозащищенности

(обязательное)

В.1 Блок питания-коммутации БПК-12/24В-2Р-ГС не имеет взрывозащищенного исполнения.

В.2 Обеспечение взрывозащищенности БПК-12/24В-2Р-ГС-В31

БПК-12/24В-2Р-ГС-В31 имеет взрывозащищенное исполнение, соответствует требованиям ГОСТ 31610.0, ГОСТ IEC 60079-1. Вид взрывозащиты – взрывонепроницаемая оболочка, уровень взрывозащиты – взрывобезопасный, маркировка взрывозащиты – 1 Ex db IIB T4 Gb по ГОСТ 31610.0.

Взрывозащищенность БПК-12/24В-2Р-ГС-В31 в соответствии с маркировкой 1 Ex db IIB T4 Gb достигается за счет заключения его электрических цепей во взрывонепроницаемую металлическую оболочку по ГОСТ IEC 60079-1 и выполнением конструкции в соответствии с требованиями ГОСТ 31610.0, ГОСТ 31610.26.

Чертеж средств взрывозащиты БПК-12/24В-2Р-ГС-В31 приведен на рисунке В.1.

Взрывоустойчивость оболочки проверяется при изготовлении испытаниями избыточным давлением 1,5 МПа по ГОСТ IEC 60079-1.

Взрывонепроницаемость оболочки обеспечивается исполнением деталей и их соединением с соблюдением параметров взрывозащиты по ГОСТ IEC 60079-1.

Крепежные детали оболочки предохранены от самоотвинчивания и имеют антикоррозионное покрытие.

Сопряжения деталей, обеспечивающих взрывозащиту вида «db», показаны на чертеже средств взрывозащиты, обозначены словом «Взрыв» с указанием параметров взрывозащиты.

На поверхностях, обозначенных «Взрыв», не допускаются забоины, трещины и другие дефекты. В резьбовых соединениях должно быть не менее пяти полных неповрежденных витков в зацеплении.

Поверхности, обозначенные «Взрыв», кроме деталей, установленных на клей покрыты противокоррозионной смазкой ЦИАТИМ-201 ГОСТ 6267.

Детали, изготовленные из стали 20 и 09Г2С, имеют гальваническое покрытие Ц6.хр. Детали, изготовленные из сплава АМг2, АМг5, АМг6, АК7ч (Ал9), имеют гальваническое покрытие Ан.Окс или Хим.Окс.э. Детали изготовленные из сплава ЛС59-1 имеют гальваническое покрытие Хим.Н6.тв.

Оболочка имеет степень защиты от внешних воздействий IP66 по ГОСТ 14254. Герметичность оболочки обеспечивается применением резиновых уплотнительных прокладок и колец.

В.3 Устройство должно применяться с кабельными вводами завода-изготовителя или с другими кабельными вводами, которые обеспечивают взрывозащищенность устройств с видом взрывозащиты – взрывонепроницаемая оболочка «d», уровень взрывозащиты – взрывобезопасный в соответствии с ГОСТ 31610.0, ГОСТ IEC 60079-1 для группы IIB и степень защиты от внешних воздействий не ниже IP66 по ГОСТ 14254. Кабельные вводы должны иметь рабочий температурный диапазон не менее от минус 50 до 60 °С.

Конструкция узла присоединения кабельного ввода приведена на чертеже средств взрывозащиты сигнализатора (рисунок В.3).

Кабельный ввод обеспечивает закрепление кабеля с целью предотвращения растягивающих усилий и скручиваний, действующих на кабель в местах присоединения его жил к клеммным зажимам и выдергивания кабеля из уплотнительного кольца поз. 2 (рисунок В.3).

Взрывонепроницаемость и герметичность кабельного ввода достигается обжатием изоляции кабеля кольцом уплотнительным, материал которого стоек к воздействию окружающей среды в условиях эксплуатации.

Кабельный ввод D12 комплектуется кольцами уплотнительными предназначенными для уплотнения кабеля круглого сечения с наружным диаметром от 5 до 8 мм, от 8 до 10 мм и от 10 до 12 мм.

Диапазон допустимых наружных диаметров монтируемого кабеля указывается на торцевой поверхности кольца.

Металлические элементы кабельного ввода изготавливаются из нержавеющей стали марок 12X18H10T, 14X17H2, стали марки 20, покрытой гальваническим цинком или латуни ЛС 59-1 (рисунок В.3, таблица 2). Втулки поз.3, 5, 7, изготовленные из стали 14X17H2 или AISI 431 имеют гальваническое покрытие Хим.Н6.тв.

В.4 Устройство имеет наружный зажим заземления.

В.5 Покрытие наружных поверхностей – краска полиэфирная порошковая. Для предотвращения образования заряда статического электричества на наружной поверхности корпуса и крышки толщина полиэфирного порошкового покрытия не превышает 1 мм.

В.6 Максимальная температура наружной поверхности БПК соответствует температурным классам Т4, Т3, Т2, Т1.

В.7 На корпусе БПК имеется табличка с маркировкой согласно 1.4.1 Табличка содержит предупреждающую надпись: «ОТКРЫВАТЬ, ОТКЛЮЧИВ ПИТАНИЕ!»

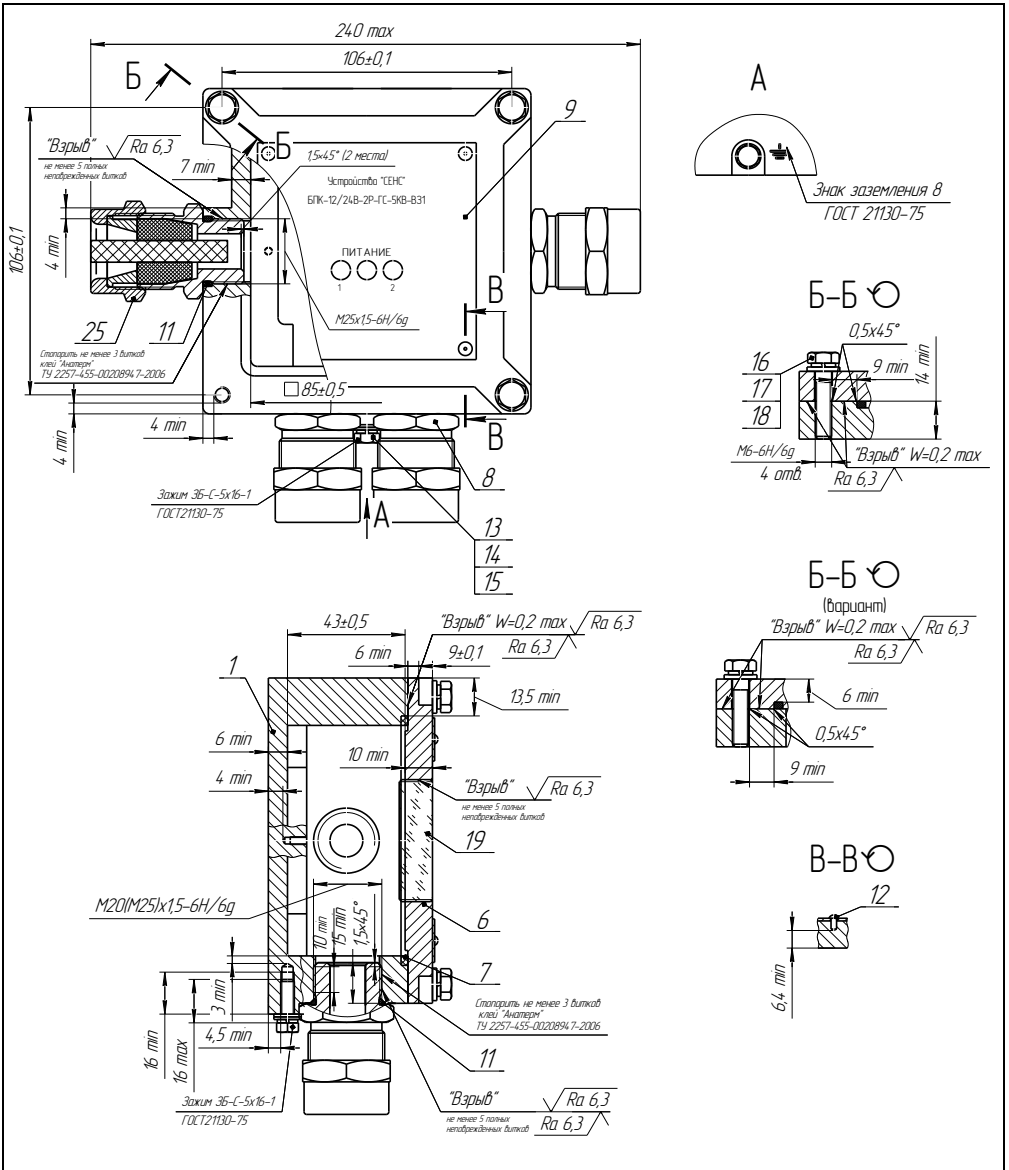


Рисунок В.1 – Чертеж средств взрывозащиты БПК-12/24В-2Р-ГС-В31

Табличка поз.9



Вариант с 4 кабельными вводами



Вариант с 5 кабельными вводами

Поз.	Наименование	Исполнение с корпусом из алюминия
1	Корпус	Сплав АК74 ГОСТ 1583-93
6	Крышка	Сплав АМг6 ГОСТ 4784-2019/Сплав АК74 ГОСТ1583-93/ Сталь 20 ГОСТ 1050-2013
7	Прокладка	Смесь резиновая НО-68-1НТА ТУ 38.0051166-2015/ Шнур 1-5С 3,2х3,2 ГОСТ 6467-79
8	Кабельный ввод	по заказу (см. рисунок В.3)
9	Табличка	АМг2 ГОСТ4784-2019
11	Кольцо уплотнительное	РС-264-5 ТУ2512-003-365223570-97/ Смесь резиновая НО-68-1НТА ТУ 38.0051166-2015
13	Болт	Болт М5-6дх16.58.019 ГОСТ7805-70
14	Шайба	Шайба 5.01.019 ГОСТ11371-78
15	Шайба	Шайба 5.65Г.019 ГОСТ6402-70
16	Болт	Болт М6-6дх25.58.019 ГОСТ7805-70
17	Шайба	Шайба 6.65Г.019 ГОСТ 6402-70
18	Шайба	Шайба 6.01.019 ГОСТ 11371-78
19	Плексиглас	Стекло органическое СО-120-А 8 ГОСТ 10667-90
25	Заглушка	Сталь 20 ГОСТ1050-2013

Рисунок В.2

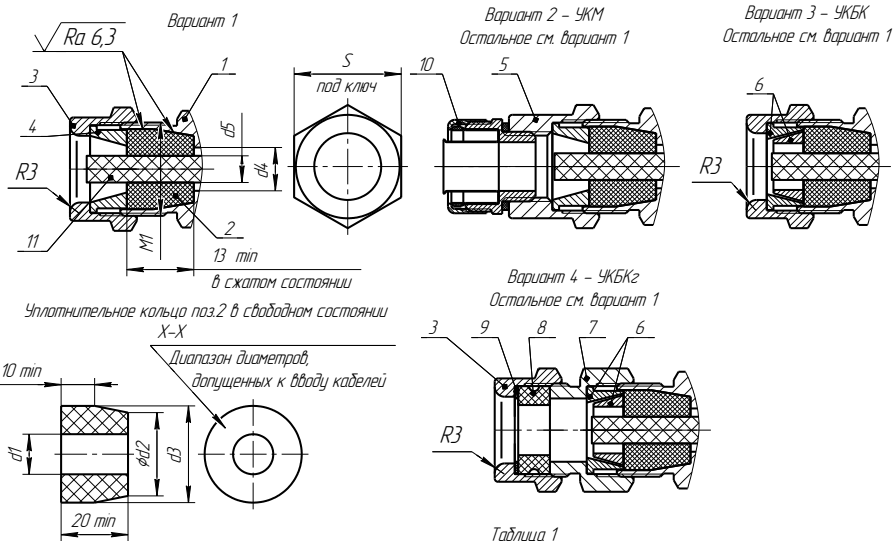


Таблица 1

Размеры кода, мм			Диаметр вводимого кабеля, мм (X-X)	d4, мм	d5, мм	M1	S, мм	Момент затяжки втулки поз.3, 5, 7 Нм
d1	d2	d3						
8		24	5 - 8	13	7,5	M28x15-6H/g9	32	30
10	20		8 - 10		-			
12			10 - 12		-			
14			12 - 14	19	13,5	M32x15-6H/g9	36	70
16	25	29	14 - 16		-			
18			16 - 18		18			

Таблица 2

Поз	Наименование	Исполнение кабельного ввода из углеродистой стали	Исполнение кабельного ввода из нержавеющей стали	Исполнение кабельного ввода из латуни
1	Втулка	Сталь 20 ГОСТ 1050-2013	Сталь 12Х18Н10Т ГОСТ 5632-2014/ AISI 321	ЛС 59-1 ГОСТ 15527-2004
2	Кольца уплотнительные	Смесь резиновая НО-68-1 НТА ТУ 38.0051166-2015		
3	Втулка резьбовая	Сталь 20 ГОСТ 1050-2013	Сталь 12Х18Н10Т ГОСТ 5632-2014/ AISI 431/ 14Х17Н2 ГОСТ 5632-2014	ЛС 59-1 ГОСТ 15527-2004
4	Втулка нажимная	Сталь 20 ГОСТ 1050-2013	Сталь 12Х18Н10Т ГОСТ 5632-2014/ AISI 431/ 14Х17Н2 ГОСТ 5632-2014	ЛС 59-1 ГОСТ 15527-2004
5	Втулка УКМ	Сталь 20 ГОСТ 1050-2013	Сталь 12Х18Н10Т ГОСТ 5632-2014/ AISI 431/ 14Х17Н2 ГОСТ 5632-2014	ЛС 59-1 ГОСТ 15527-2004
6	Втулка УЖБК	Сталь 20 ГОСТ 1050-2013	Сталь 12Х18Н10Т ГОСТ 5632-2014/ AISI 431/ 14Х17Н2 ГОСТ 5632-2014	ЛС 59-1 ГОСТ 15527-2004
7	Втулка УЖБКз	Сталь 20 ГОСТ 1050-2013	Сталь 12Х18Н10Т ГОСТ 5632-2014/ AISI 431/ 14Х17Н2 ГОСТ 5632-2014	ЛС 59-1 ГОСТ 15527-2004
8	Кольцо уплотнительное УЖБК	Смесь резиновая НО-68-1 НТА ТУ 38.0051166-2015		
9	Шайба	Лист полистилена НД 10 ТУ 6-49-3-88		
10	Устройства крепления металлорукава	- Резьбовой крепежный элемент с наружной резьбой РКН-10/12, 15, 20, 22, 32) 52 IP54 331А ТУ 34.4-9-011-998564.33-2011 - Соединитель герметичного металлорукава ГЕРМ-СТ 1/6, 22, 25, 35-14-M20x25, 32, 40x15 ТУ 16.90-020-454.16.838-2008	- Муфта ПВХ-НС М16/М20 М25 М32 61/2 63/4 МР10/12, 15, 20, 22, 32) IP67 ТУ 27.33.13.130-023-998564.33-2017	- Резьбовой крепежный элемент с наружной резьбой РКН-10/12, 15, 20, 22, 32) 52 IP54 331А ТУ 34.4-9-011-998564.33-2011 - Соединитель герметичного металлорукава ГЕРМ-СТ 1/6, 22, 25, 35-14-M20x25, 32, 40x15 ТУ 16.90-020-454.16.838-2008
		Вместо крепежного элемента возможно крепление трубы		
11	Заглушка	Смесь резиновая НО-68-1 НТА (В-14-1 НТА) ТУ 38.0051166-2015/ Полиамид ПА6 влажный Б 1 сорт ТУ 6-05-988-87		

Рисунок В.3



## Приложение Г – Типы устройств крепления кабельного ввода

(обязательное)

Условное обозначение для заказа устройства крепления кабельного ввода приведено в приложении Б (таблица).

Корпус изготавливается с кабельными вводами **D12**.

Каждый кабельный ввод комплектуется тремя кольцами уплотнительными. Одно кольцо устанавливается в кабельный ввод, два других находятся в комплекте монтажных частей. Каждое кольцо имеет свой диапазон допустимых наружных диаметров монтируемого кабеля. Этот диапазон указывается на торцевой поверхности кольца.

На рисунке Г.1 приведены возможные варианты исполнения устройства крепления кабельного ввода.

Кабельный ввод **D12** комплектуется кольцами уплотнительными предназначенными для уплотнения кабеля круглого сечения с наружным диаметром от 5 до 8 мм, от 8 до 10 мм и от 10 до 12 мм.

**Примечание** – Для варианта исполнения кабельного ввода УКБК вышеуказанные размеры относятся к диаметру кабеля без брони.

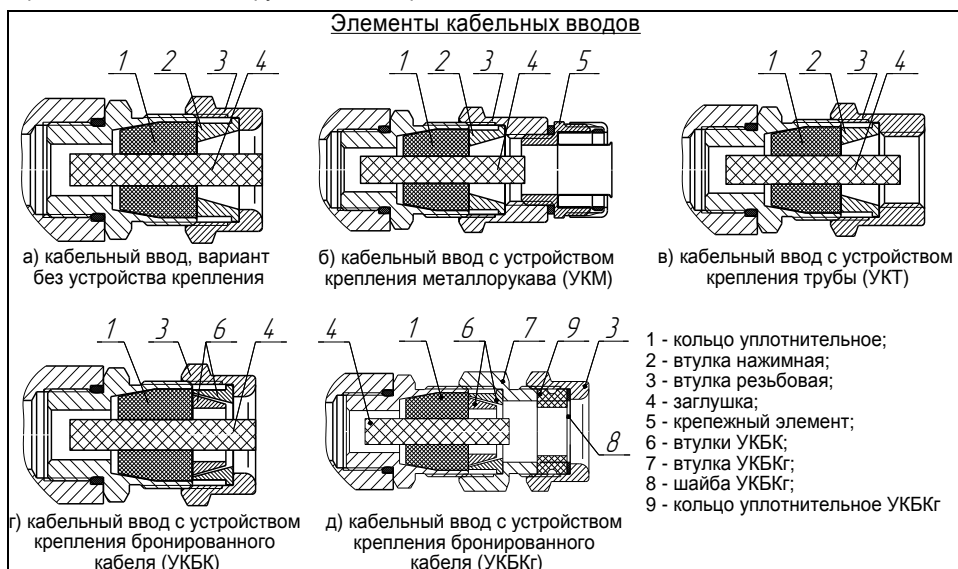


Рисунок Г.1

Кабельные вводы, изготавливаемые без устройства крепления (рисунок Г.1 а), содержат кольцо уплотнительное 1, втулку нажимную 2, втулку резьбовую 3, заглушку 4.

Варианты исполнения кабельных вводов с устройством крепления металлорукава содержат втулку резьбовую 3 с резьбой под крепежный элемент 5, в котором фиксируется металлорукав (рисунок Г.1 б).

Кабельный ввод **D12** имеет варианты исполнения **УКМ10**, **УКМ12**, **УКМ15**, для крепления металлорукава с внутренним диаметром 10, 12 и 15 мм соответственно.

По согласованию с заказчиком возможны другие варианты устройства крепления металлорукава.

Варианты исполнения кабельных вводов с устройством крепления бронированного кабеля (рисунок Г.1 г) содержат втулки 6 для фиксации брони кабеля при наворачивании втулки резьбовой 3.

Кабельный ввод **D12** имеет вариант исполнения **УБКБ16** для крепления бронированного кабеля с диаметром по броне до 16 мм.

Крепление УБКБ обеспечивает надежное электрическое соединение оболочки бронированного кабеля с корпусом.

Варианты исполнения кабельных вводов с устройством крепления бронированного кабеля герметичным (рисунок Г.1 д) содержат втулки 6 для фиксации брони кабеля при наворачивании втулки УБККг 7. Дополнительно, для герметизации по оболочке кабеля, устанавливаются кольцо уплотнительное УБККг 9 и шайба УБККг 8, которые поджимаются втулкой резьбовой 3.

Каждый кабельный ввод УБККг комплектуется двумя кольцами уплотнительными УБККг 9. Одно кольцо устанавливается в кабельный ввод, другое находится в комплекте монтажных частей. Каждое кольцо имеет свой диапазон допустимых наружных диаметров монтируемого кабеля. Этот диапазон указывается на торцевой поверхности кольца.

Вариант исполнения **УБККг16** для кабельного ввода **D12** предназначен для крепления бронированного кабеля с диаметром по броне до 16 мм и наружным диаметром по оболочке от 10 до 15 мм или от 14 до 19 мм.

Крепление УБККг обеспечивает надежное электрическое соединение оболочки бронированного кабеля с корпусом.

Варианты исполнения кабельных вводов с устройством крепления трубы (рисунок Г.1 в) содержат втулку резьбовую 3 с внутренней резьбой под крепление трубы.

Кабельный ввод **D12** имеет вариант исполнения **УКТ1/2** для крепления трубы с наружной резьбой G1/2.

По согласованию с заказчиком возможны другие варианты устройства крепления трубы.

**ЗАКАЗАТЬ**

ООО НПП «СЕНСОР»  
РОССИЯ, 442965, г. Заречный Пензенской области, а/я 737.  
тел./факс (841-2) 65-21-00, (841-2) 65-21-55

Изм. 05.03.2022